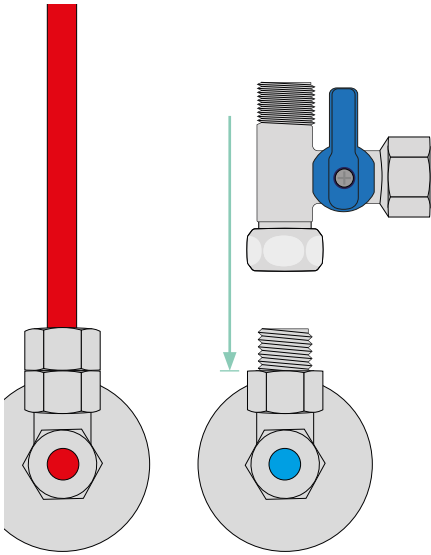
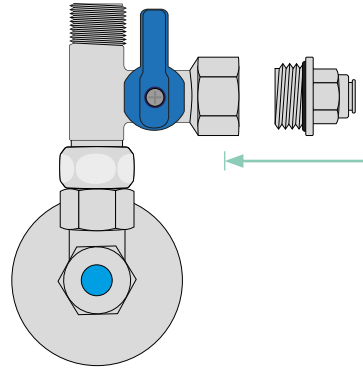


Installation: Eingangskugelventil installieren



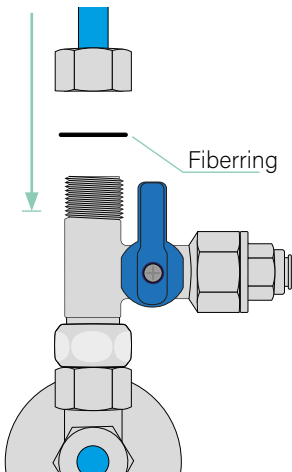
Eingangskugelventil befestigen

Das Eckventiladapter mit einem Fiberring auf dem Eckventil des Kaltwassers montieren und mit einem Schlüssel festziehen.



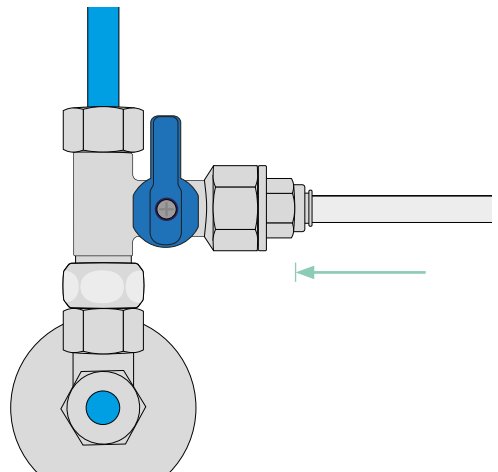
Verbindungsstück anbringen

Das Verbindungsstück an dem Eingangskugelventil anbringen und mit einem Schlüssel festziehen.



Kaltwasserschlauch der Armatur verbinden

Den Kaltwasserpanzerschlauch der Armatur mit dem Eingangskugelventil verschrauben und mit einem Schlüssel festziehen.



Zulaufschlauch installieren

Schlauch bis zum Anschlag (ca. 1,5cm) ins Verbindungsstück stecken. Gewindeschlauch: handfest aufschrauben und leicht mit Gabelschlüssel nachziehen.